

# ロケーティングワイヤ用直接法コネクタ 取扱説明書

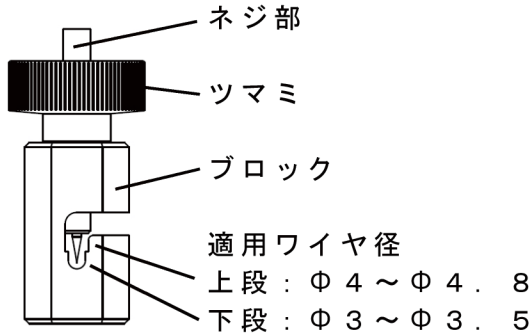
## 1. 概要

本製品はロケーティングワイヤを利用して、直接法送信を行うコネクタです。  
ロケーティングワイヤへ針による接続を行うため、ワイヤを剥かずに直接法送信が可能です。

## 2. 仕様

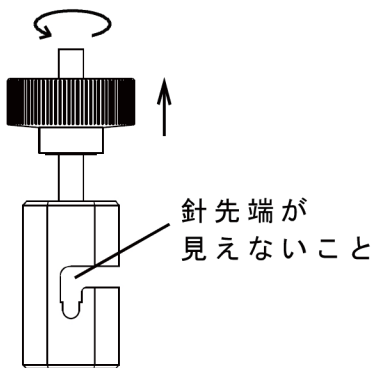
寸法：(W) 23 mm × (D) 20 mm × (H) 65 mm 重量：150 g

## 3. 各部の名称

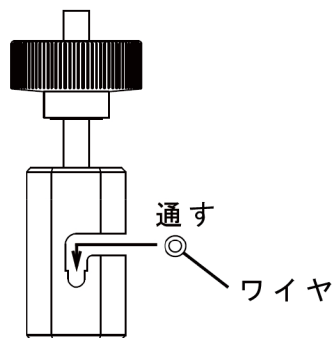


## 4. 使用方法

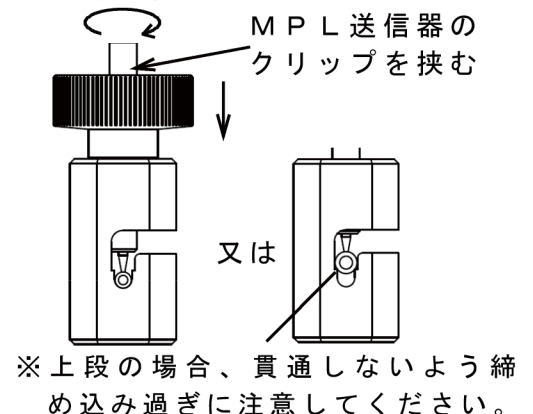
① 針先端が見えないことを確認してください。  
見える場合は、見えなくなるまでツマミを左に回してください。



② ロケーティングワイヤを通してください。  
ワイヤ径により上側又は下側で止まります。



③ ツマミを右に回し、軽く締め込んでください。締め込み後、ネジ部にクリップを挟んでください。



## 5. 使用上の注意

- ・ ツマミはブロックから取り外さないようにしてください。  
ツマミ先端は針形状となっているため、衝撃により変形した場合は使用できなくなります。  
また、肌に触れた場合、ケガをする恐れがあります。