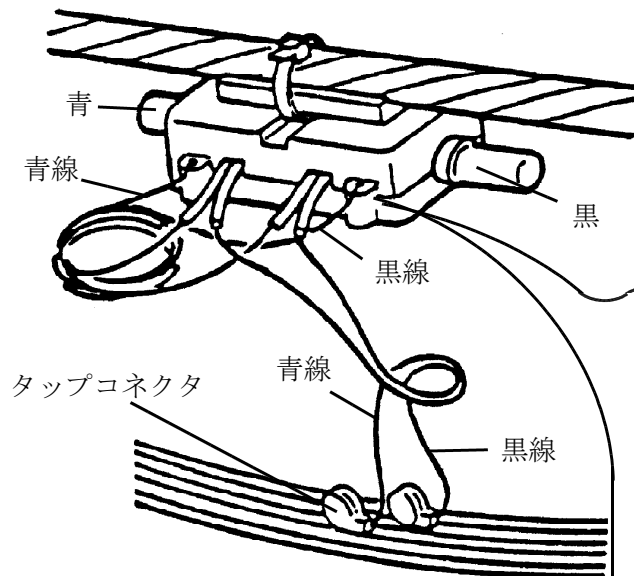
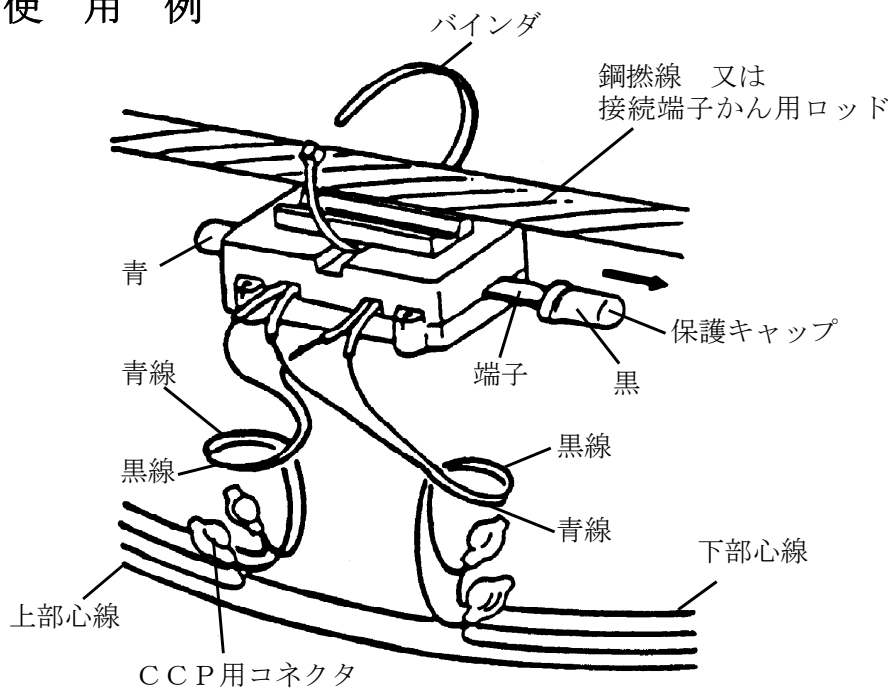
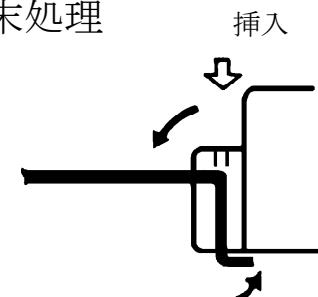


1対打合せブロック取付け方法

使用例



未使用線の 端末処理

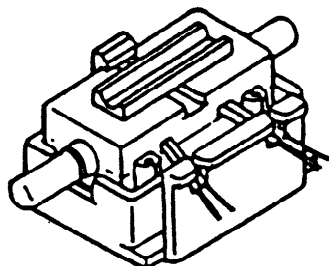
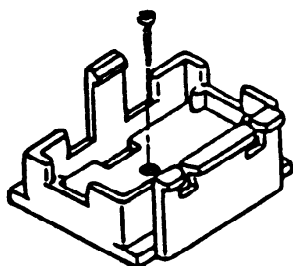


先端部は抜けない
ように少し曲げる

1. 心線の接続は青線、黒線を1対として接続してください。
2. リード線（青、黒）は同色の保護キャップの端子に接続されております。

1対打合せブロック用ホルダ（別売品）

ビル引込みケーブルの局線用端子箱内で打合せ回線に
使用する場合にご利用ください。



高千穂産業株式会社

| | |
|--------------|--|
| 本 社 | 〒462-0041 名古屋市北区浪打町1-44 TEL (052)915-1111 |
| 東日本支社 | 〒108-0014 東京都港区芝5丁目32-8 TEL (03)3453-4778 |
| 西日本支社(大阪営業所) | 〒550-0012 大阪市西区立売堀2-1-11 TEL (06)6536-1730 |
| (名古屋営業所) | 〒482-0041 愛知県岩倉市東町江東10-1 TEL (0587)37-7771 |
| 岩倉工場 | 〒482-0041 愛知県岩倉市東町江東10-1 TEL (0587)37-7771 |