

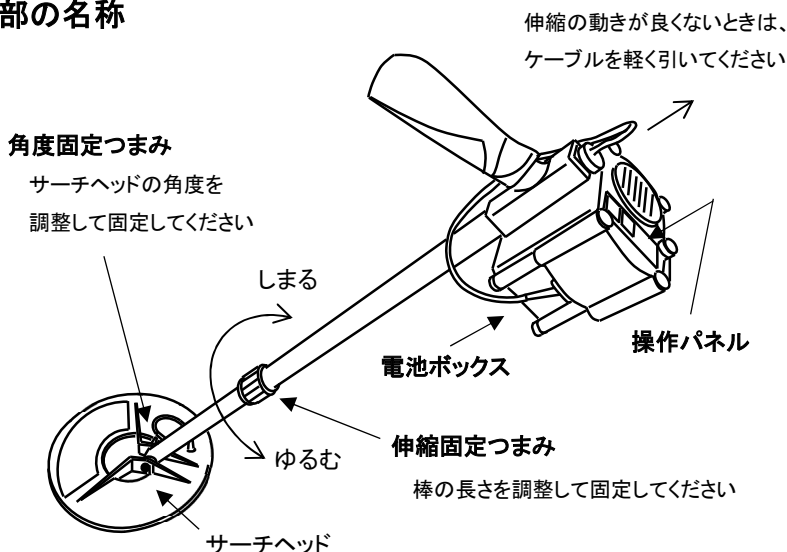
金属探知器 MD-1 取扱説明書

本装置は埋設されたバルブ等の金属探索用に開発された金属探知器です。小さな金属物には反応しないように調整されています。

製品構成

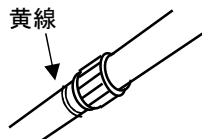
項目	数量	備考
本体	1台	結束マジックテープ 1個
単3アルカリ乾電池	8本	
取扱説明書	1冊	
収納バッグ	1個	

各部の名称



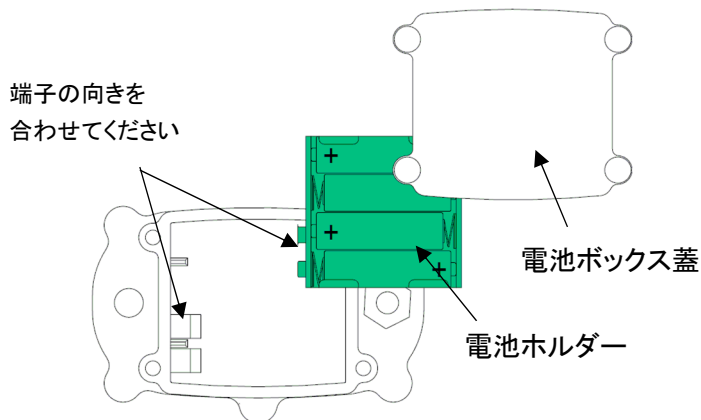
注意

- ・感度安定のため、棒を5cm以上伸ばしてご使用ください。
- ・棒は黄色の線より伸ばさないでください。故障の原因となります。



電池交換

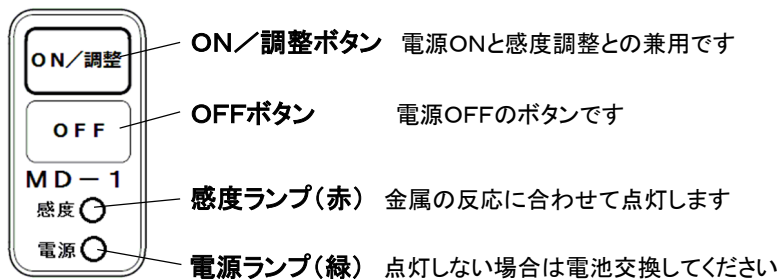
電池を交換する場合は、電池ボックス蓋のネジ4本をゆるめて電池ホルダーを取り出してください。



電源の入り／切り

ON／調整ボタンを押すと電源が入ります。緑色の電源ランプが連続点灯していることを確認してください。

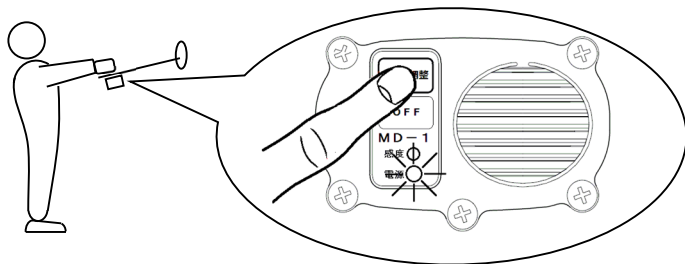
電源を切るときはOFFボタンを押します。またON／調整ボタンを押さないで約20分間放置すると節電のため自動で電源が切れます。



操作パネル

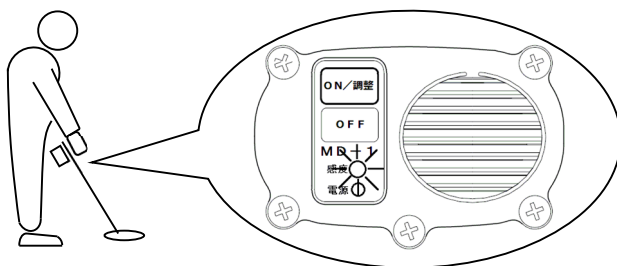
感度調整

金属物が無い場所で、ON/調整ボタンを押します。スピーカーからポツポツ音が聞こえるまで押し続けてください。音と同じ間隔で感度の赤ランプも点滅します。



探索

サーチヘッドを地表面から約5cm離れた状態に保ちながら、探索領域を格子状に移動させてください。



バルブ等の金属物に反応して、音とランプの変化で知らせます。

精密に探索したい場合は、探索領域上でON/調整ボタンを1回押して、感度を再調整してください。反応がより強くなります。

また、車両や金属フェンスの近くでは正常に測定できない場合があります。周辺の状況に注意してください。

仕様

項目	規格
電源	単三アルカリ乾電池8本 ※ニッケル水素充電電池も使用できます
動作時間	100時間(標準) ※約20分間無操作で自動OFF
動作温度	-10℃~50℃
出力	スピーカー音及びヘッドホン用ソケット(6.35 mm) LEDランプ 感度用、電源用各1個
寸法	本体 高 250 mm×幅 203 mm×長 640 mm~890 mm バッグ 高 270 mm×幅 140 mm×長 740 mm
重量	本体 約 1.3kg(乾電池を含む) バッグ収納時 約 2.2kg
防水	本体:防水構造、サーチヘッドの防水規格:IP67

高千穂産業株式会社

●お問合せは：

岩倉工場 〒482-0041 岩倉市東町江東 10-1
TEL (0587) 37-7771 FAX (0587) 37-7766

本社	〒462-0041	名古屋市北区浪打町 1-44	TEL (052) 915-1111
東京支店	〒108-0014	東京都港区芝 5 丁目 32-8	TEL (03) 3453-4778
名古屋支店	〒462-0041	名古屋市北区浪打町 1-44	TEL (052) 915-1111
大阪支店	〒550-0012	大阪市西区立売堀 2-1-11	TEL (06) 6536-1730